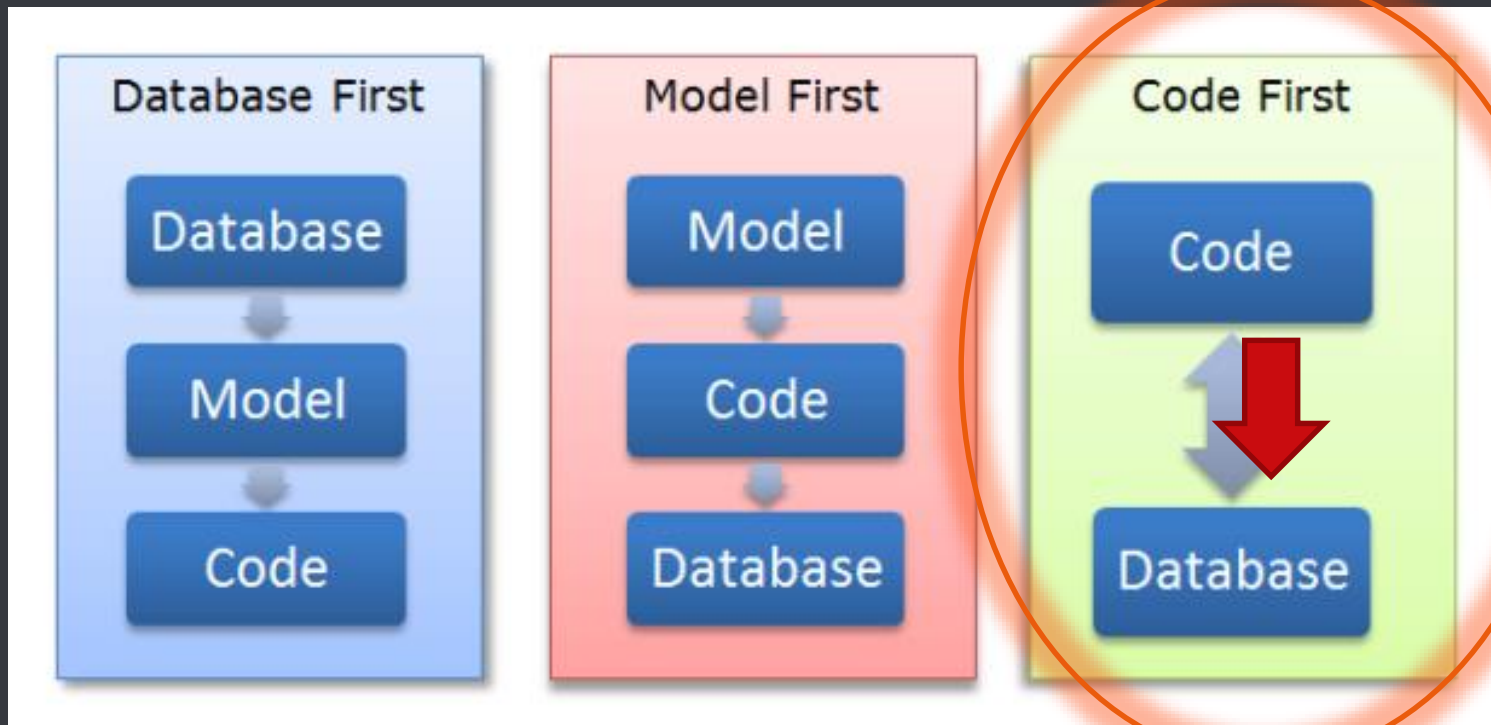


# EF Core 6.0

... Good Practices, aktueller Stand ...

- **Annahme:** „EF Core  $\approx$  Spring JPA“
- **Realität:**
  - Haben dasselbe Ziel
  - Setzen es sehr unterschiedlich um
- **Daher:** „Aktueller Stand“
  - Das ist die Stelle im Software-Lab, wo wir auf TH-Köln-Seite nicht aus eigener Erfahrung zehren können



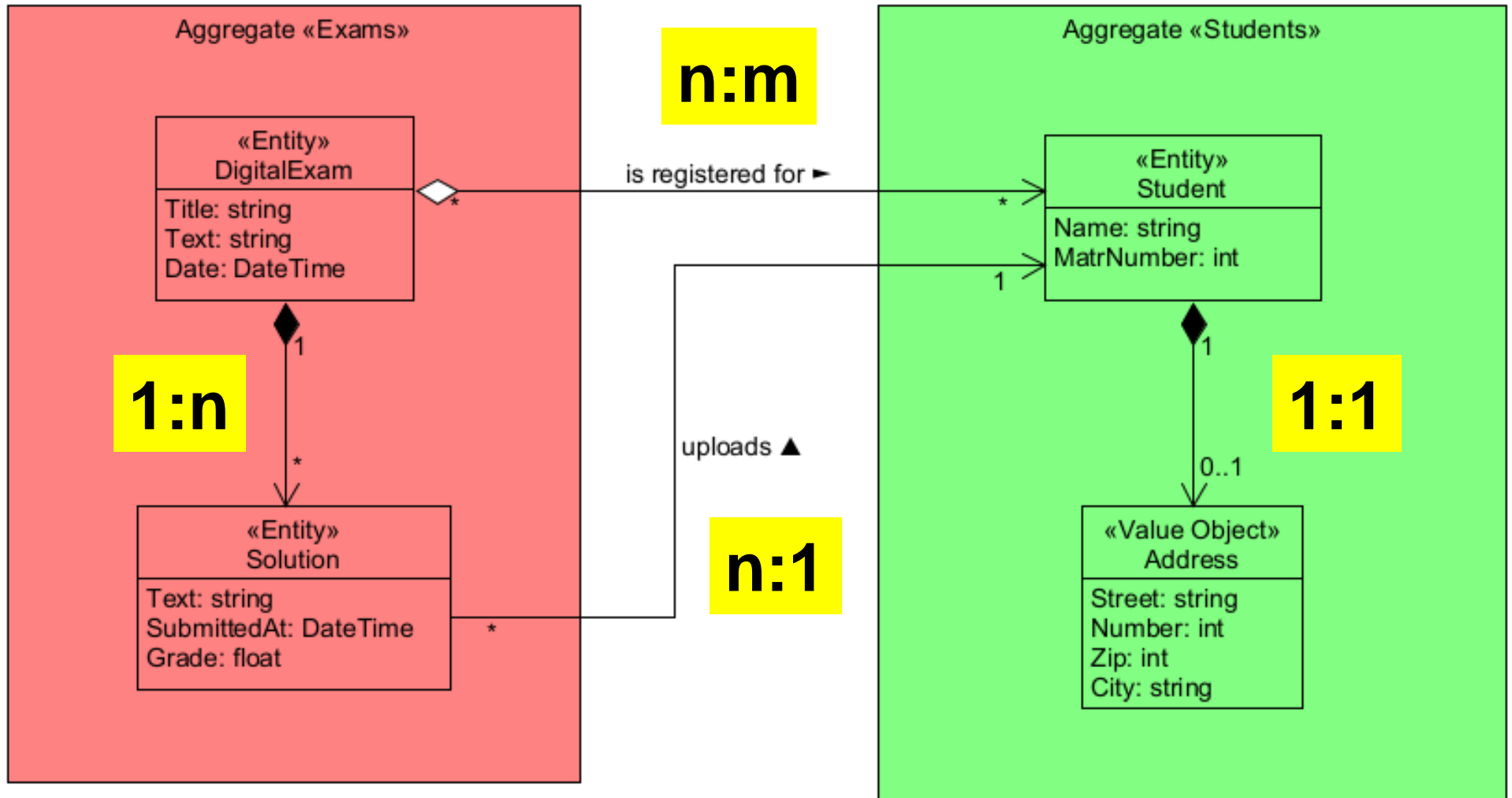
- + macht Versionierung einfacher
- künstliche Trennung Daten / Logik

? tot ?  
(leider kein Raum in dieser Veranstaltung, das näher zu untersuchen)

- + für die meisten Anwendung „natürlich“
- Schema-Änderungen brauchen Extra-Tooling
- In C# EF Core 6 nicht optimal umgesetzt

# Agenda

- Konfiguration LocalDB
  - Wie kontrolliere ich das DB-Schema?
- Beispiele
  - 1:1, 1:n, n:1, n:m
  - “Embedded”-Beziehung E – VO
  - Type Conversions
- Entity-Beziehungen mit Fluent API
  - Unser Vorschlag für Konventionen



# Konventionen *(vorläufig ...)*

- Fluent API over Annotations
- Zentraler Context mit Tabellen-Definitionen
- `modelBuilder`-Statements in lokalen Repos



ArchiLab

[www.archi-lab.io](http://www.archi-lab.io)

© 2023 Prof. Dr. Stefan Bente